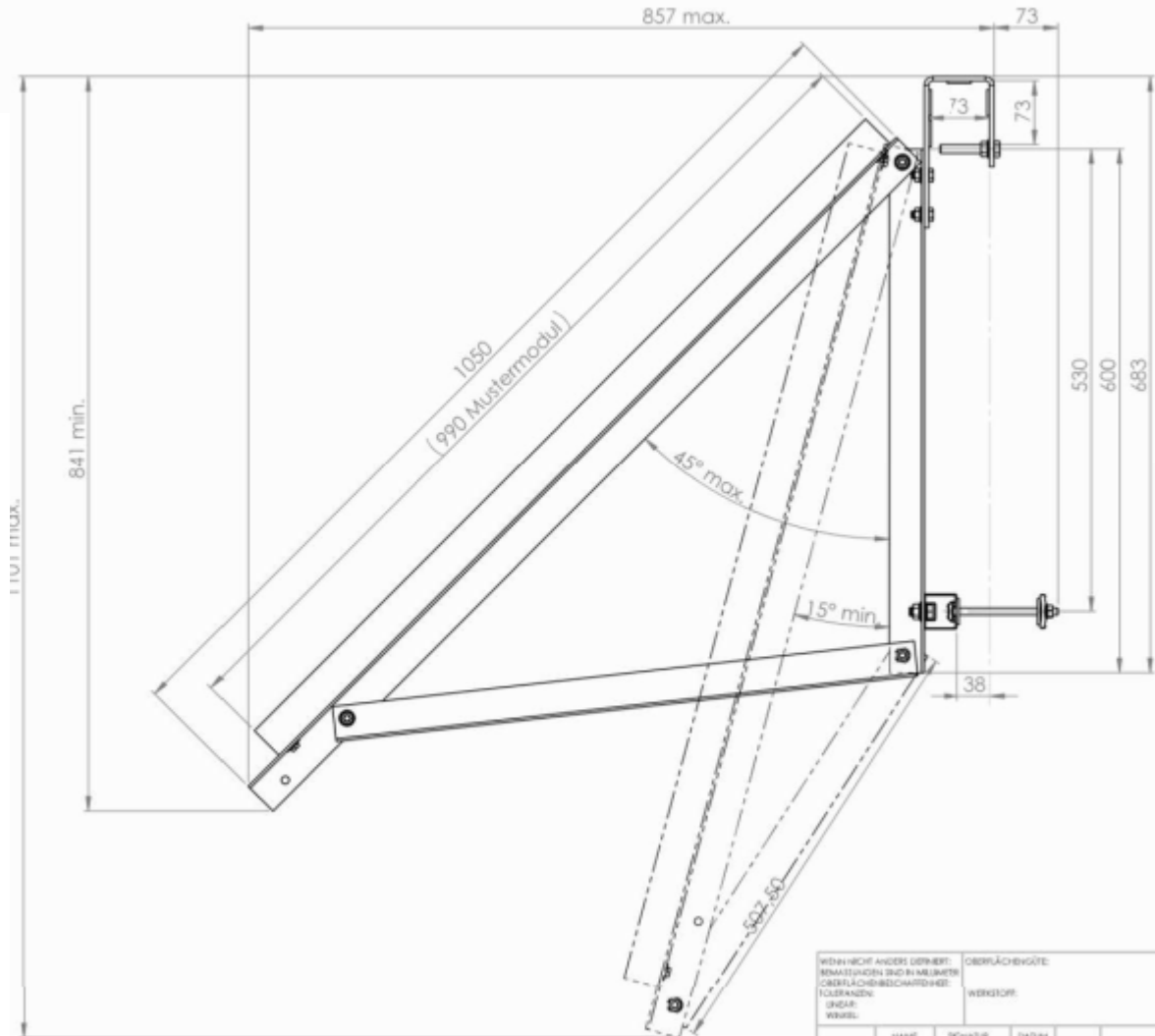
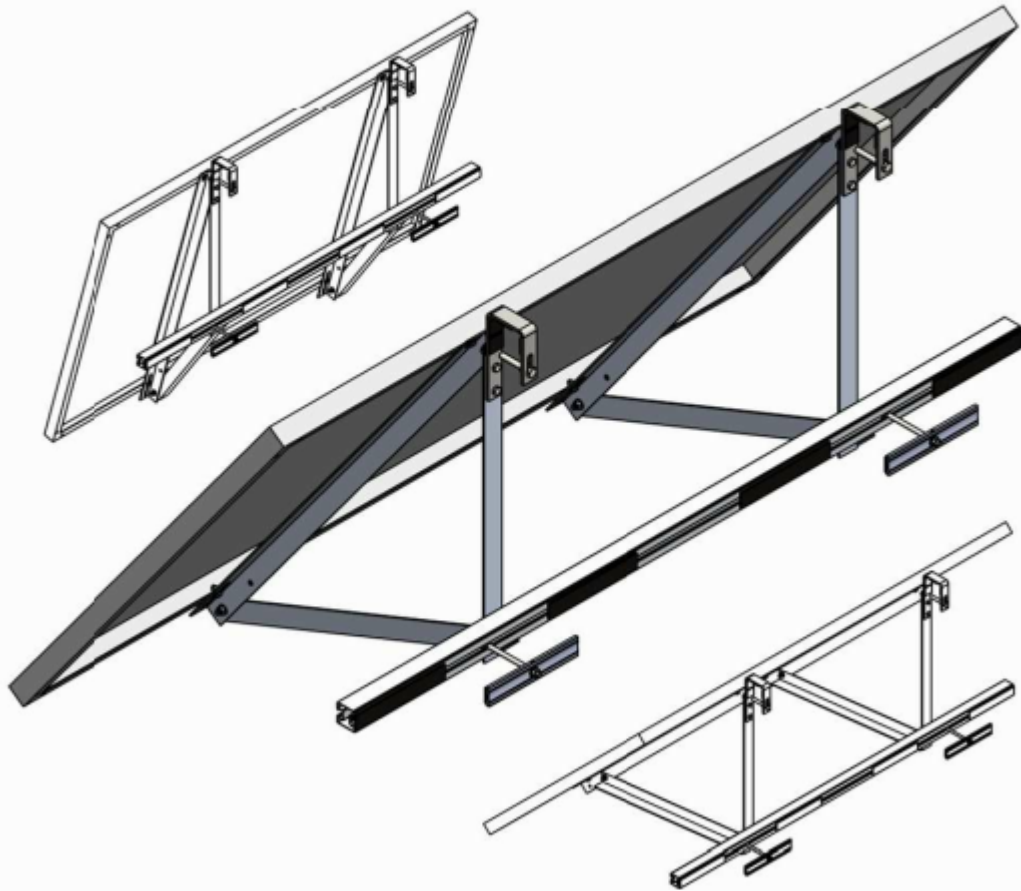
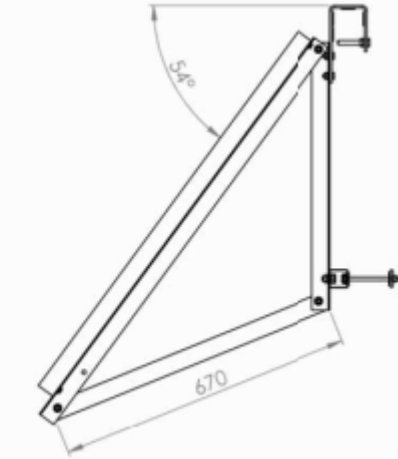
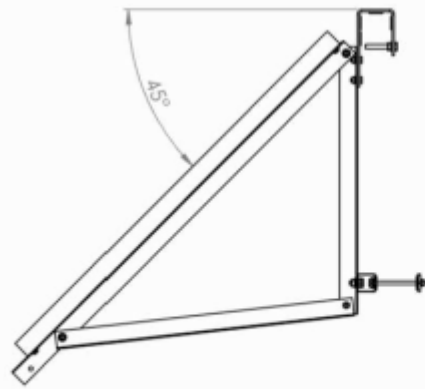


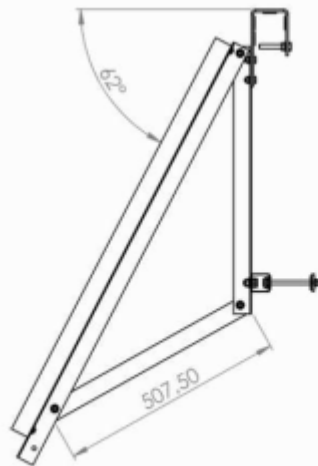
# Geländerständer



Stütze 01 - 670 mm



Stütze 02 - 507,5 mm



WENN NICHT ANDERS GEDRUCKT: ABMESSUNGEN SIND IN MILLIMETERN OBERFLÄCHENBEDECKUNGSGRÄDE: TOLERANZEN: LINEAR:	OBERFLÄCHENGÜTE: WENIGSTENS:
---	---------------------------------

Bei den Winkleinstellungen 54°, 62° und 75° werden die Stützen außerhalb des Dreieckes montiert. Bei der 45° Winkelstellung wird die Stütze im Dreieck montiert.